

HYUNDAI
POWER PRODUCTS

RASAERBA 4 TEMPI TRAZIONATO

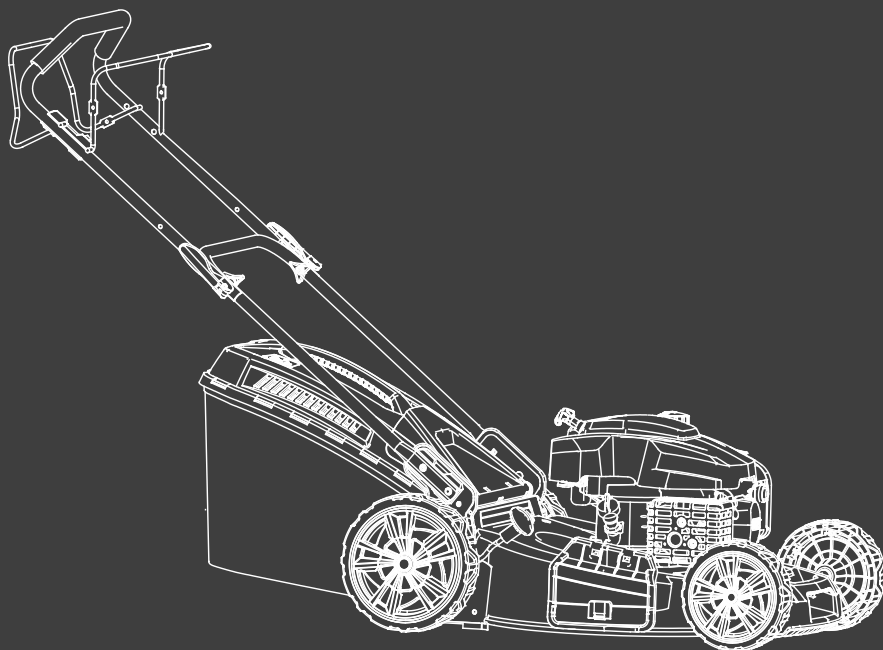
COD. 65830 MOD. DM56SC-D224

MANUALE D'USO E MANUTENZIONE - ISTRUZIONI ORIGINALI

Leggere attentamente il manuale di istruzioni prima di utilizzare il prodotto. Conservare per consultazioni future.



GENUINE PRODUCT OF
HYUNDAI CORPORATION





HYUNDAI
POWER PRODUCTS

Gentile Cliente,
grazie per avere scelto un prodotto Hyundai Power Products.

I nostri prodotti sono costruiti con i più elevati standard qualitativi per permettere una esperienza di uso semplice, piacevole e sicura.

E' importante dedicare qualche momento alla lettura di questo libretto di istruzioni: le informazioni che seguono sono fondamentali per la sicurezza e per ottenere il massimo delle potenzialità del prodotto.

In caso di necessità, per qualsiasi chiarimento o consiglio, siamo a disposizione ai recapiti riportati in fondo a questo libretto: saremo felici di aiutare e risolvere qualsiasi genere di problema grazie ai nostri tecnici specializzati.

Grazie per la preferenza!

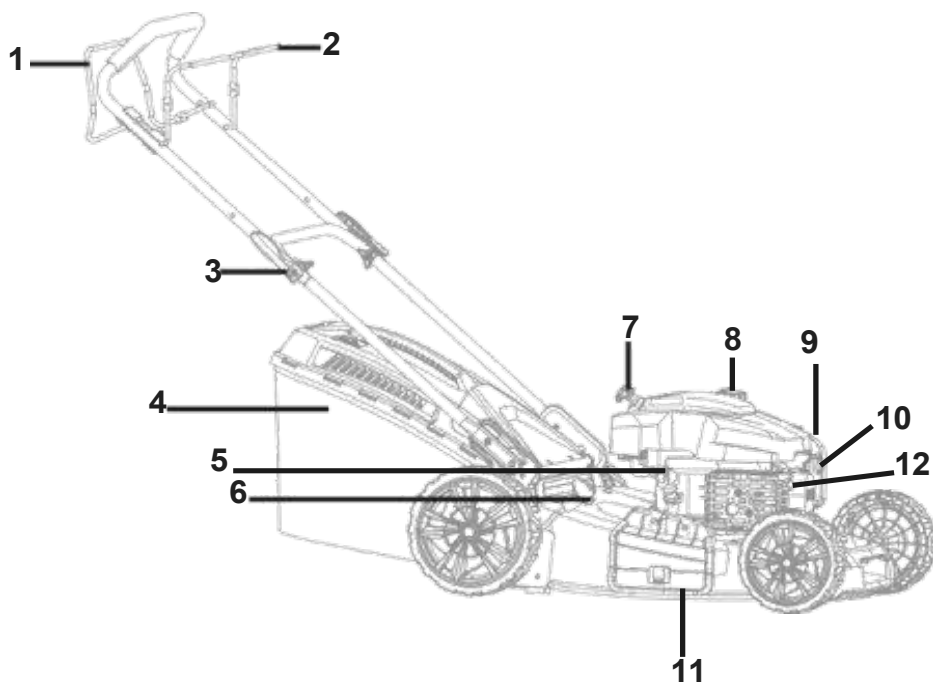
Vinco Srl
Licenziatario ufficiale Italia
Hyundai Power Products

DESCRIZIONE PARTI PRODOTTO

Come mostrato in fig. 1

1. Leva di guida (leva della frizione)
2. Leva del freno/leva di arresto
3. Maniglia a bloccaggio rapido
4. Contenitore per l'erba
5. Tappo dell'olio motore
6. Maniglia per la regolazione dell'altezza
7. Maniglia di avviamento
8. Tappo del serbatoio del carburante
9. Filtro dell'aria
10. Primer
11. Coperchio scarico laterale
12. Avvio candela

Fig 1



SPECIFICHE TECNICHE

Modello	DM51SC-D200	DM56SC-D224
Tipo di guida	Trazionato	Trazionato
Tipo di motore	DV200	DV224
Cilindrata motore	200cc	224cc
Velocità motore	2800 rpm	2800 rpm
Larghezza di taglio	510mm	560mm
Altezza di taglio	25-75mm	25-75mm
Capacità di carico sacco	60L	60L
Rumorosità	98dB(A)	98dB(A)

DESTINAZIONE D'USO

Questo rasaerba a benzina è stato progettato per il taglio di aree erbose di case private e giardini.

La macchina deve essere utilizzata solo per lo scopo prescritto.

Qualsiasi altro uso è considerato un caso di abuso.

L'utente operatore e non il produttore sarà responsabile per eventuali danni o lesioni di qualsiasi tipo causati da ciò.

Si prega di notare che la nostra attrezzatura non è stata progettata per l'uso in applicazioni commerciali, artigianali o industriali.

Se la macchina viene utilizzata in attività commerciali, artigianali, industriali o per scopi equivalenti, la nostra garanzia decade.

INFORMAZIONI DI SICUREZZA

IMPORTANTE: Si prega di leggere con attenzione queste istruzioni prima di procedere al montaggio e utilizzo della macchina.

Descrizione dei simboli.

Nel presente manuale vengono utilizzati dei simboli per attirare l'attenzione sui possibili rischi. I simboli di sicurezza e le spiegazioni che li accompagnano devono essere perfettamente compresi. Gli avvertimenti stessi non prevengono i rischi e non possono sostituire metodi adeguati per evitare incidenti.

Simboli di avvertenza sulla macchina



ATTENZIONE: Leggere con attenzione i simboli presenti nel manuale.



Questo simbolo, prima di un commento sulla sicurezza, indica una precauzione, un avvertimento o un pericolo. Ignorare questo avvertimento può provocare un incidente a te stesso o ad altri. Per limitare il rischio di lesioni, incendio o folgorazione applicare sempre le raccomandazioni indicate.



Tenere lontano le persone non autorizzate



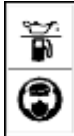
Fare attenzione alle lame affilate: rimuovere il cavo della candela prima della manutenzione



Non fare mai rifornimento mentre il motore è in funzione.



Rischio di infortunio . non aprire o rimuovere le protezioni di sicurezza



Indossare protezioni per le orecchie e per gli occhi durante il funzionamento.



Le superfici calde potrebbero bruciare le dita o i palmi della mano



Avvertimento! I gas di scarico del tosaerba contengono sostanze tossiche. non far funzionare il motore in ambienti chiusi o poco ventilati.



Livello di potenza sonora garantito



Conforme agli standard di sicurezza pertinenti.



I prodotti elettrici usati non devono essere smaltiti con i rifiuti domestici. Si prega di riciclare dove esistono le idonee strutture.

Rivolgetevi alle autorità locali o al rivenditore per consigli sul riciclaggio.

Informazioni sulla sicurezza

Corso

1. Leggere attentamente le istruzioni. Acquisire familiarità con i comandi e il corretto utilizzo dell'attrezzatura;
2. Non permettere mai a bambini o persone che non hanno familiarità con queste istruzioni di utilizzare il tosaerba. Le normative locali possono limitare l'età dell'operatore;
3. Non falciare mai quando nelle vicinanze si trovano persone, soprattutto bambini, o animali domestici;
4. Tenere presente che l'operatore o l'utente è responsabile di incidenti o pericoli che si verificano ad altre persone o alle loro proprietà.

Preparazione

1. Durante la falciatura, indossare sempre calzature robuste e pantaloni lunghi. Non utilizzare l'apparecchiatura a piedi nudi o indossando sandali aperti;
2. Ispezionare attentamente l'area dove verrà utilizzata l'attrezzatura e rimuovere tutti gli oggetti che possono essere scagliati dalla macchina;
3. Avvertenza: la benzina è altamente infiammabile.
 - Conservare il carburante in contenitori appositamente progettati per questo scopo;
 - Fare rifornimento solo all'aperto e non fumare durante il rifornimento;
 - Aggiungere carburante prima di avviare il motore. Non rimuovere mai il tappo del serbatoio del carburante né aggiungere benzina mentre il motore è in funzione o quando il motore è caldo; Se viene versata benzina, non tentare di avviare il motore ma allontanare la macchina l'area della fuoriuscita ed evitare di creare qualsiasi fonte di ignizione finché i vapori di benzina non si siano dissipati;Riposizionare saldamente tutti i tappi del serbatoio e del contenitore del carburante;

4. Sostituire i silenziatori difettosi;
5. Prima dell'uso, ispezionare sempre visivamente per verificare che le lame, i bulloni delle lame e il gruppo taglierina non siano usurati o danneggiati. Sostituire le lame e i bulloni usurati o danneggiati in set per preservare l'equilibrio;
6. Sulle macchine multilama, prestare attenzione poiché la rotazione di una lama può far ruotare le altre lame.

Operazioni

1. Non utilizzare il motore in uno spazio ristretto dove possono accumularsi pericolosi fumi di monossido di carbonio;
2. Tagliare l'erba solo alla luce del giorno o con una buona luce artificiale;
3. Evitare di utilizzare l'attrezzatura sull'erba bagnata, ove possibile;
4. Siate sempre sicuri del vostro passo sui pendii;
5. Cammina, non correre mai;
6. Per le macchine rotative a ruote, falciare trasversalmente ai pendii, mai su e giù;
7. Prestare la massima attenzione quando si cambia direzione sui pendii;
8. Non falciare pendii eccessivamente ripidi;
9. Prestare la massima attenzione quando si fa retromarcia o si tira il tosaerba verso di sé;
10. Arrestare la(e) lama(e) se il tosaerba deve essere inclinato per il trasporto durante l'attraversamento superfici diverse dall'erba e durante il trasporto del rasaerba da e verso l'area da falciare;

11. Non utilizzare mai il rasaerba con protezioni difettose, o senza dispositivi di sicurezza, ad esempio deflettori e/o raccogliherba, in posizione;
12. Non modificare le impostazioni del regolatore del motore né accelerare eccessivamente il motore;
13. Disinnestare tutte le lame e le frizioni di trasmissione prima di avviare il motore;
14. Avviare il motore o accenderlo attentamente secondo le istruzioni e con i piedi ben lontani dalla(e) lama(e);
15. Non inclinare il tosaerba quando si avvia il motore o si accende il motore, a meno che il tosaerba non debba essere inclinato per l'avviamento. In questo caso non inclinarlo più dello stretto necessario e sollevare solo la parte lontana dall'operatore;
16. Non avviare il motore stando davanti allo scivolo di scarico;
17. Non mettere mani o piedi vicino o sotto le parti rotanti. Tenersi sempre lontani dall'apertura di scarico;
18. Non sollevare o trasportare mai un tosaerba mentre il motore è in funzione;
19. Arrestare il motore e scollegare il cavo della candela, assicurarsi che tutte le parti in movimento siano completamente ferme e, se presente, rimuovere la chiave:
 - Prima di eliminare ostruzioni o disintasarne lo scivolo;
 - Prima di controllare, pulire o intervenire sul rasaerba;
 - Dopo aver colpito un oggetto estraneo. Ispezionare il tosaerba per eventuali danni ed effettuare riparazioni prima di riavviare e utilizzare il tosaerba;
 - Se il rasaerba inizia a vibrare in modo anomalo (controllare immediatamente);
20. Arrestare il motore e scollegare il cavo della candela, assicurarsi che tutte le parti in movimento siano completamente ferme e, se è presente una chiave, rimuovere la chiave:
 - Ogni volta che si abbandona il rasaerba;
 - Prima del rifornimento;
21. Ridurre l'impostazione dell'acceleratore durante lo spegnimento del motore e, se il motore è dotato di valvola di intercettazione, chiudere il carburante al termine della falciatura;
22. Procedi lentamente quando usi un sedile posteriore.

Manutenzione e conservazione

1. Mantenere serrati tutti i dadi, i bulloni e le viti per garantire che l'attrezzatura sia in condizioni di funzionamento sicure;
2. Non riporre mai l'attrezzatura con benzina nel serbatoio all'interno di un edificio dove i vapori possono raggiungere fiamme libere o scintille;
3. Lasciare raffreddare il motore prima di riportarlo in un luogo chiuso;
4. Per ridurre il rischio di incendio, mantenere il motore, la marmitta, il vano batteria e l'area di stoccaggio della benzina liberi da erba, foglie o grasso eccessivo;
5. Controllare frequentemente che il contenitore dell'erba non sia usurato o deteriorato;
6. Sostituire le parti usurate o danneggiate per motivi di sicurezza;
7. Se è necessario svuotare il serbatoio del carburante, farlo all'aperto.

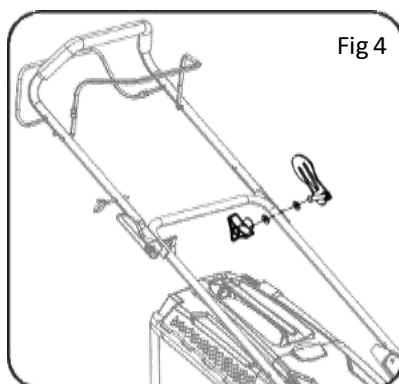
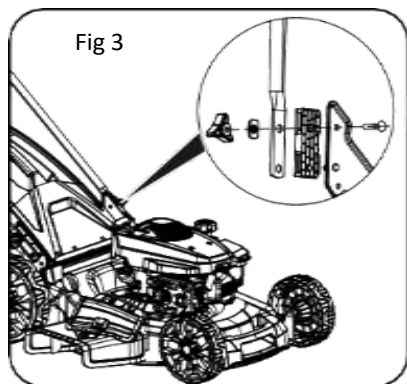
ASSEMBLAGGIO

Assemblaggio della maniglia
Come mostrato in Fig. 3 e 4

1. Fissare la maniglia inferiore al dispositivo utilizzando due tasselli e due piccole manopole su ciascun lato.
Aprire la maniglia superiore e fissarla alla maniglia inferiore utilizzando le manopole grandi e i tasselli su ciascun lato



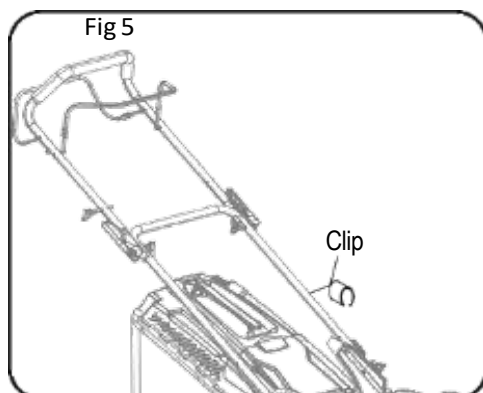
NOTE :Assicuratevi che la guida della fune sia sulla maniglia destra, quando vi trovate dietro il tosaerba.



Riordinare il cavo di collegamento

Come mostrato nella Figura 5

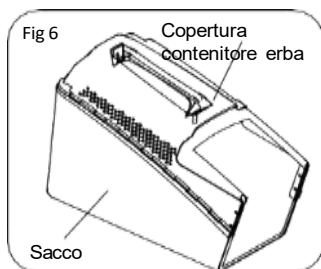
Fissare il cavo di collegamento alla maniglia Con il fermacavo (in dotazione)



Montaggio del sacco raccogliherba

Come mostrato nella Figura 6

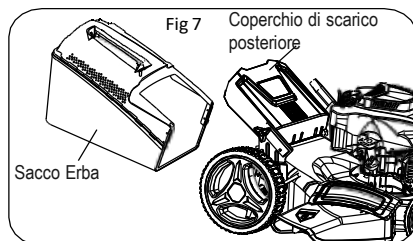
1. Agganciare le clip di plastica sul telaio metallico. Assicurarsi che queste clip siano completamente fissate alla struttura metallica.



Montaggio del sacco raccogliherba sul tosaerba

Come mostrato in figura 7

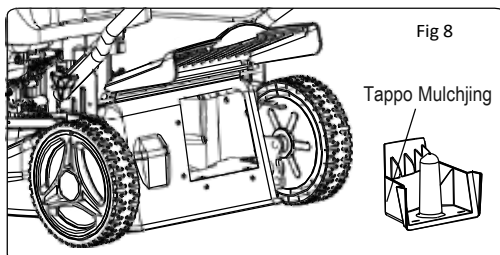
1. Sollevare il coperchio di scarico posteriore con una mano e agganciare il sacco raccogliherba
2. Rilasciare il coperchio di scarico posteriore per fissare il sacco dell'erba in posizione



Montaggio del tappo mulching

Come mostrato in figura 8

Rimuovere il sacco dell'erba
Spingere il tappo di pacciatura in plastica nello scivolo di scarico Fino a quando non viene bloccato in posizione. Quindi rilasciare lo sportello, che si richiuderà per coprire il tappo mulching.



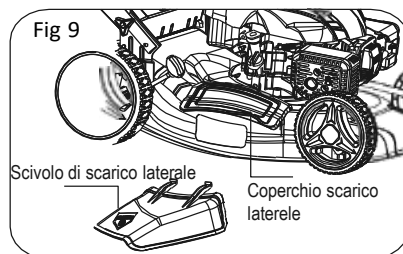
Montaggio dello scivolo di scarico laterale

Come mostrato in figura 9

▲ NOTE : Quando si utilizza la funzione di scarico laterale. Per prima cosa devi rimuovere l'erba.

Raccogli e collega il tappo mulching.
Seguendo le immagini sollevare il coperchio di scarico laterale con una mano agganciare il condotto di scarico laterale con l'altra mano.

Rilasciare il coperchio di scarico laterale per fissare il condotto in posizione



Controllo del livello dell'olio motore e riempimento con olio motore

Come mostrato fig. 10-11

ATTENZIONE: Le seguenti procedure e regolazioni devono essere eseguite prima di avviare il motore.

Non tentare di effettuare nessuna di queste regolazioni mentre il motore è in funzione

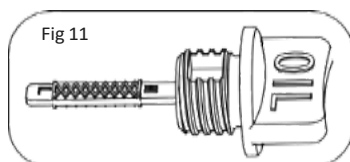
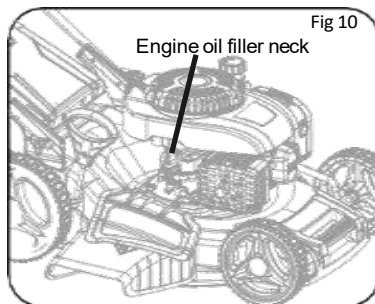
ATTENZIONE Per evitare danni al motore, il motore viene spedito senza olio o benzina. Il motore deve essere riempito con il tipo corretto di olio e benzina prima di avviarlo.

NOTE Far funzionare il motore con un livello dell'olio basso causerà danni al motore. Si consiglia di utilizzare olio per motori a 4 tempi ad alto potere detergente e di alta qualità. L'uso di olio non detergente può ridurre la durata del motore e l'uso di olio per motori a 2 tempi danneggerà il motore.

ATTENZIONE Utilizzare sempre olio detergente di alta qualità classificato SAE30 (o equivalente, ad esempio SAE 10W/30, spesso definito olio per tosaerba a 4 tempi). Non utilizzare mai additivi con l'olio consigliato. Per prolungare la vita del vostro motore è importante che l'olio venga cambiato dopo le prime 5 ore di utilizzo.

NOTE : Per controllare il livello dell'olio motore, spegnere il motore e posizionare il tosaerba su una superficie piana.

1. Rimuovere l'asta di riempimento dell'olio e asciugarla con un panno pulito.
2. Inserire l'astina nel bocchettone dell'olio senza girarla
3. Quindi rimuovere l'astina e controllare il livello dell'olio. Il livello dell'olio deve essere compreso tra i segni Min e Max sull'astina. Se vicino al livello inferiore, riempire la leva superiore con l'olio consigliato ((SAE30 o equivalente).
(Non riempire eccessivamente. Asciugare l'eventuale olio versato.)
4. Allineare le nervature del tappo con la scanalatura del bocchettone di riempimento; quindi ruotare di 1/4 di giro per fissarlo.



Rifornimento carburante nel motore - Come mostrato in fig. 12



ATTENZIONE Utilizzare sempre benzina senza piombo pulita e fresca.
Acquista carburante in quantità che possono essere utilizzate entro 30 giorni.
Non mescolare mai l'olio con la benzina.



ATTENZIONE Non riempire la base del collo per consentire l'espansione del carburante. Non riempire eccessivamente il serbatoio del carburante.



AVVISO DI CAUTELA La benzina è altamente infiammabile ed è necessario adottare la massima precauzione presi durante la manipolazione o il lavoro con esso. Tenere fuori dalla portata dei bambini.

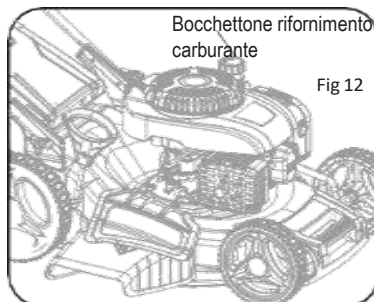


ATTENZIONE Per evitare danni al motore, il motore viene spedito senza olio o benzina. Il motore deve essere riempito con il tipo corretto di olio e benzina prima di avviarlo.



AVVERTIMENTO Fare rifornimento in un'area ben ventilata e con il motore spento. Non fumare o consentire fiamme o scintille nell'area in cui viene effettuato il rifornimento del motore o dove la benzina viene immagazzinata. Evitare il contatto ripetuto o prolungato con la pelle o l'inalazione di vapori

1. Pulisci l'area attorno al tappo del serbatoio della benzina.
2. Prima di rimuovere il tappo. Rimuovere l'etichetta di avvertenza, controllare il livello del carburante.
3. Rabboccare il serbatoio se il livello del carburante è basso.
4. Rifornire con attenzione per evitare di riempire eccessivamente o versare carburante. Non dovrebbe esserci carburante nel bocchettone di riempimento.
5. Pulire eventuali traboccamenti o schizzi di benzina prima di avviare il motore.
6. Stringere il tappo del serbatoio dopo il riempimento, stringendolo con le dita.



REGOLAZIONI

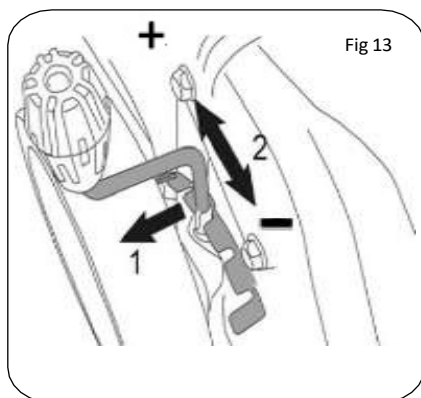
Impostazione altezza taglio Come mostrato in Fig 13



ATTENZIONE

Regolare solo altezza taglio

Quando il motore è spento, la cuffia della candela è stata staccata.
L'altezza di taglio viene regolata centralmente con la maniglia di regolazione dell'altezza di taglio. È possibile selezionare diverse altezze di taglio.



OPERAZIONI

Accensione e spegnimento del motore



ATTENZIONE : la lama inizia a ruotare non appena si avvia il motore.



NOTE : non utilizzare la macchina in aree chiuse o scarsamente ventilate poiché il gas di scarico contiene sostanze tossiche. Tenere mani, piedi, capelli e indumenti lontani da tutte le parti mobili della macchina. Lo scarico e le altre parti della macchina si surriscaldano durante l'uso. Assicurarsi che la lama sia fissata saldamente prima di avviare il motore.



NOTE : per avviare il motore, assicurarsi che il cappuccio della candela sia posizionato sulla candela e che la macchina sia riempita con sufficiente olio e benzina.

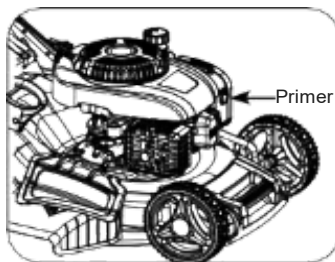
Per avviare il motore

Come mostrato in Fig 14-16

1. Quando si avvia un motore freddo, premere completamente il Primer 3-5 volte. (Per rasaerba con comando dell'acceleratore è necessario posizionare la leva di comando dell'acceleratore sulla Posizione START prima di iniziare) Fig 14

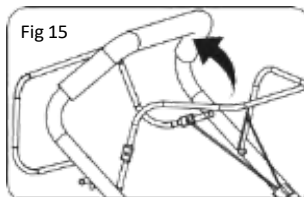


ATTENZIONE Una pressione eccessiva sul primer può causare l'ingolfamento del motore. Quando si avvia un motore caldo, non è necessario utilizzare il primer. Se il motore si ferma a causa della mancanza di benzina, riempire e premere il primer 3-5 volte.



2. Stare dietro il tosaerba. Tirare la leva di avvio/arresto del motore verso la maniglia superiore. Con una mano posizionando l'altra mano sulla maniglia di avviamento.

3. Estrarre la maniglia di avviamento di circa 10-15 cm finché non si avverte resistenza, quindi avviare il motore con uno strappo deciso.



! **NOTE:** Se il motore non parte dopo tre tentativi attendere e ripetere

Una volta che il motore è in funzione, inserire la fune di avviamento nella guida della fune. Come mostrato in Fig. 16

Per fermare il motore

Come mostrato in fig. 17

Rilasciare la leva di avvio/arresto del motore, tornerà alla sua posizione iniziale, il motore si spegnerà automaticamente.

Per pulire un motore ingolfato

! **NOTE:** se il motore non si avvia dopo aver azionato più volte il motorino di avviamento, il motore potrebbe essere ingolfato dal carburante in eccesso.

Utilizzare la seguente procedura per cancellare e avviare un motore ingolfato.

1. Rilasciare la leva di avvio/arresto del motore per arrestare il motore.
2. Rimuovere la candela, asciugarla e quindi reinstallarla.



NOTE: Installare la candela con attenzione a mano, per evitare la filettatura incrociata. Dopo aver posizionato la candela, serrarla di 1/8 o 1/4 di giro con la chiave a tubo della candela per comprimere la rondella.

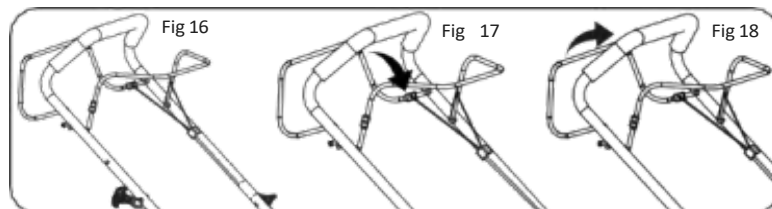
3. Tirare la leva di avvio/arresto del motore verso la maniglia superiore.
4. Azionare il motorino di avviamento come descritto sopra.


Utilizzare la funzione semovente


Come mostrato in Fig 18

Questa unità dotata di sistema semovente. Se si preme la leva di guida (leva della frizione), la frizione per la guida verrà chiusa e il tosaerba inizierà a muoversi con il motore acceso.

Per fermare il rasaerba in movimento è sufficiente rilasciare tempestivamente la leva di marcia.



 **ATTENZIONE:** Osservare sempre le più rigorose procedure di sicurezza quando si utilizza il rasaerba. Leggere attentamente le istruzioni di sicurezza contenute in questo manuale prima di utilizzare il tosaerba.

 **ATTENZIONE:** Non aprire mai lo sportello di espulsione quando il sacco raccoglierba è stato staccato (da svuotare) e il motore è ancora in funzione. La lama rotante può causare gravi lesioni!

Seleziona l'impostazione richiesta.

Avviare il motore, lasciarlo funzionare e impostarlo alla velocità richiesta. Vedi "per avviare il motore".

Mantenere una presa salda sull'impugnatura superiore con la leva di 1 arresto/avviamento del motore e la leva di guida (leva della frizione) chiuse e procedere con la guida semovente per iniziare a tagliare.

Consigli lavorativi

Camminate, non correte mai con il tosaerba, fate molta attenzione quando falciate terreni irregolari o accidentati.

Falciare trasversalmente ai pendii, mai su e giù.

Fare attenzione quando si cambia la direzione del tosaerba su un pendio.

Non falciare pendii eccessivamente ripidi.

Il miglior risultato si otterrà se l'erba è asciutta. L'erba bagnata tenderà ad intasare la lama ed il sistema di raccolta dell'erba.

L'erba cresce a ritmi diversi in diversi periodi dell'anno. Non utilizzare mai l'altezza di taglio più bassa per il primo taglio della stagione o in condizioni di siccità.

Dovrebbe essere tagliato solo circa un terzo dell'altezza dell'erba.

Durante la falciatura con pacciamatura, per garantire che l'erba tagliata possa essere sparsa in modo efficiente, non tagliare l'erba alta o bagnata. Dopo aver tagliato per diversi minuti, fermate il tosaerba e pulite la lama e il piatto.

Non rimuovere i detriti d'erba dalla scocca del tosaerba o dalla lama manualmente o con i piedi.

Utilizzare invece strumenti idonei come una spazzola o una scopa.

Svuotamento del sacco raccoglierba



Non appena l'erba tagliata inizia a trascinarsi dietro il tosaerba, è il momento di svuotare il sacco dell'erba. **NOTA:** prima di togliere il sacco raccoglierba, spegnere il motore e attendere che la lama si sia fermata.

Per rimuovere il sacco raccoglierba, utilizzare una mano per sollevare lo sportello di espulsione e l'altra per afferrare la maniglia di trasporto. Lo sportello di espulsione si abbassa automaticamente dopo aver rimosso il sacco raccoglierba e chiude l'apertura dello scivolo posteriore. Svuotare i detriti dell'erba nel sacco raccoglierba e rimontare il sacco raccoglierba.



NOTE: Se nello scivolo di scarico rimangono intrappolati residui di erba, pulirli con una spazzola. Non rimuovere i detriti di erba nella carrozzeria del tosaerba o sulla lama a mano o con i piedi. Utilizzare invece strumenti idonei come una spazzola o una scopa. Per garantire che l'erba tagliata possa essere raccolta nel sacco raccogliherba, l'apertura di scarico e l'interno della scocca del tosaerba devono essere liberi da eventuali ostruzioni.

CONSERVAZIONE E MANUTENZIONE



ATTENZIONE: Prima di eseguire qualsiasi lavoro di manutenzione o pulizia, spegnere il motore e attendere che la lama si sia fermata.

Pulizie generali

Il tosaerba deve essere pulito accuratamente dopo ogni utilizzo.

Pulisci sempre il tosaerba immediatamente dopo l'uso.

Non permettere che l'erba tagliata e altri detriti diventino secchi e duri su nessuna delle superfici del tosaerba.

Resti di erba secca e sporco possono compromettere l'operazione di taglio.

Controllare che lo scivolo dell'erba sia privo di residui di erba. Rimuovere eventuali residui di questo tipo. Controllare la parte inferiore del tosaerba e il supporto della lama. a questo scopo, inclinare il tosaerba sul lato sinistro (di fronte al bocchettone di riempimento dell'olio).



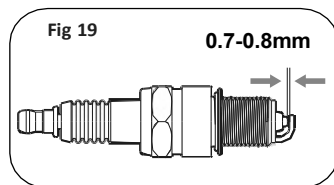
NOTE Prima di posizionare il tosaerba su un lato, svuotare completamente il serbatoio del carburante utilizzando una pompa di estrazione della benzina.

Non inclinare il tosaerba di oltre 90 gradi.

Manutenzione della candela

Come mostrato in fig.19

1. Una volta che il motore si è raffreddato, staccare la candela ruotandola.
2. Rimuovere la candela utilizzando una chiave per candele
3. Pulire la candela con una spazzola metallica (non fornita).
4. Utilizzando uno spessore, impostare la distanza su 0,75 mm
5. Installare la candela con attenzione a mano, per evitare la filettatura incrociata.
6. Dopo aver posizionato la candela, serrarla con la chiave per comprimere la rondella.



Come eseguire la manutenzione del filtro dell'aria

Come mostrato nella Figura 20-22

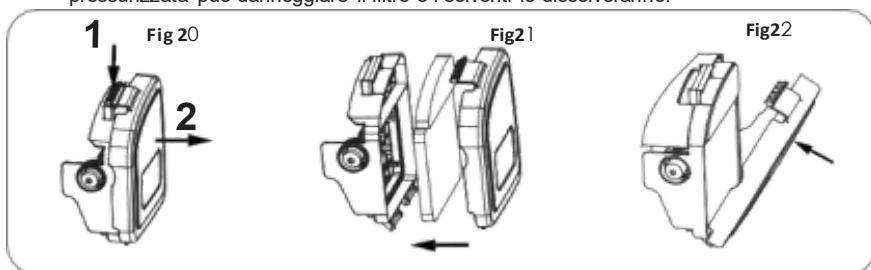
I filtri dell'aria sporchi riducono la potenza del motore fornendo troppo poca aria al carburatore. se l'aria contiene molta polvere, il filtro dell'aria deve essere controllato più frequentemente.



Attenzione!

Non far mai funzionare il motore senza l'elemento del filtro dell'aria installato.

1. Rimuovere il coperchio esterno del filtro dell'aria.
2. Fare attenzione a evitare che sporco e detriti cadano nel gruppo del filtro dell'aria.
3. Separare il filtro dell'aria dall'alloggiamento del filtro dell'aria.
4. Ispezionare il filtro dell'aria. Pulisci il filtro dell'aria sporco con acqua tiepida e sapone neutro. Lasciare che il filtro dell'aria
5. asciugare accuratamente prima della reinstallazione
6. Installare il gruppo filtro dell'aria sul carburatore e fissarlo con la vite.
7. Nota: non utilizzare aria pressurizzata o solventi per pulire il filtro. L'aria pressurizzata può danneggiare il filtro e i solventi lo dissolveranno.



Cambio dell'olio motore

Inclinare il tosaerba verso il bocchettone di riempimento dell'olio, tenere a portata di mano un contenitore per raccogliere l'olio e rimuovere l'astina di livello. una volta svuotato l'olio, rimettere l'astina e pulire eventuali fuoriuscite.

Riempire con 400 ml di olio SAE30 o equivalente i. eSAE5W/30, SAE10W/30. Quando l'astina risulta appoggiata sul tubo di riempimento, il livello dell'olio deve essere compreso tra i segni minimo e massimo sull'astina.

Vedere "Controllo del livello dell'olio motore e rabbocco con olio motore". Avviare il motore e lasciarlo funzionare brevemente.

Spegnere il motore, attendere un minuto e controllare il livello dell'olio. rabboccare se necessario. Nota ! vedere di più nel manuale del motore.

Sostituzione della lama

Per motivi di sicurezza, la lama dovrebbe essere affilata, bilanciata e montata solo da un'officina di assistenza autorizzata. Per risultati ottimali si consiglia di ispezionare la lama una volta all'anno.



ATTENZIONE Prima di rimuovere il sacco di raccolta dell'erba, spegnere e attendere che la lama si fermi completamente.



AVVERTENZA Per rimuovere la lama saranno necessari guanti da giardino (non forniti) e una chiave inglese (non fornita).



NOTA Non capovolgere il tosaerba. Inclinarlo leggermente verso il tubo di rifornimento dell'olio e infilarlo sotto il piatto



ATTENZIONE Maneggiare sempre la lama con cura, i bordi affilati potrebbero causare lesioni **UTILIZZARE GUANTI**. Rinnova la lama metallica dopo 50 ore di taglio o 2 anni, a seconda di quale evento si verifica prima, indipendentemente dalle condizioni.



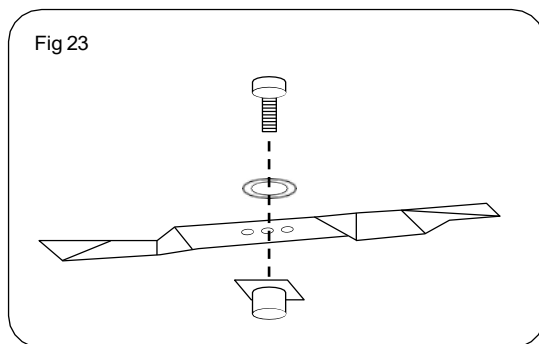
ATTENZIONE Se la lama è rotta o danneggiata sostituirla con una nuova.



ATTENZIONE Non tenere la lama direttamente con la mano.



NOTA Mantenere l'affilatura della lama durante il taglio dell'erba. Se la lama si è usurata eccessivamente ed è diventata bucherellata e smussata, deve essere sostituita o affilata. L'affilatura della lama influirà sulle prestazioni del tosaerba.



Rimessaggio del rasaerba per brevi periodi

Il rasaerba può essere rimessato per brevi periodi di tempo (meno di 15 giorni) senza eseguire alcuna manutenzione di rimessaggio. Prima di riporre il rasaerba in rimessaggio, eseguire sempre le seguenti operazioni:

1. Lasciare raffreddare completamente il motore.
2. Assicurarsi che il sacco dell'erba sia vuoto.
3. Pulite tutti i detriti da sotto il piatto di taglio.
4. Riporre il tosaerba su una superficie piana e livellata con il tosaerba in posizione verticale.
5. Conservare in un luogo sicuro, non accessibile ai bambini o a persone che non hanno familiarità con il funzionamento.

Rimessaggio del rasaerba per lunghi periodi

Se il tosaerba deve essere rimessato per più di 15 giorni, è necessario eseguire la manutenzione del tosaerba. Se i seguenti passaggi non vengono eseguiti, la prossima volta che si utilizzerà il tosaerba esso potrebbe non avviarsi correttamente e potrebbe essere necessario sottoporlo a manutenzione.



ATTENZIONE Non svuotare il serbatoio della benzina in ambienti chiusi, vicino al fuoco o mentre si fuma. I vapori della benzina possono provocare esplosioni e incendi

1. Svuotare il serbatoio della benzina con una pompa aspira benzina, se disponibile.
2. Avviare il motore e lasciarlo funzionare fino all'esaurimento della benzina rimanente.
3. Cambiare l'olio alla fine di ogni stagione. A tale scopo, rimuovere l'olio motore usato dal motore caldo e riempirlo con olio fresco
4. Pulire le alette di raffreddamento del cilindro e dell'alloggiamento
5. Assicuratevi di pulire l'intera macchina per proteggere la vernice.
6. Conservare la macchina in un luogo ben ventilato.

Programma di manutenzione

Eseguire correttamente la manutenzione ordinaria del tuo rasaerba ti garantirà anni di utilizzo senza problemi.

Si prega di conservare questo manuale al sicuro per riferimento futuro.

Si consiglia di rispettare il seguente programma di manutenzione.

Ciò garantirà che il tosaerba funzioni correttamente e sia sicuro da usare.

	12 ore di utilizzo	24 ore di utilizzo	36 ore di utilizzo
Filtro aria	Pulizia	Pulizia	Sostituzione
Candela	Controllo	Pulizia	Sostituzione
Olio motore	Controllo	Sostituzione	Controllo

L'olio motore deve essere cambiato dopo le prime 5 ore.

Trasporto

Svuotare il serbatoio della benzina

Lasciare sempre funzionare il motore finché non avrà esaurito il resto della benzina nel serbatoio.

Svuotare l'olio motore dal motore caldo. Rimuovere il cappuccio della candela dalla candela. Pulire le alette di raffreddamento del cilindro e dell'alloggiamento. Per la spedizione utilizzare l'imballaggio originale quando possibile.

RISOLUZIONE DEI PROBLEMI



ATTENZIONE: Prima di eseguire qualsiasi intervento di manutenzione o pulizia, spegnere il motore ed attendere che la lama si sia fermata.



Attenzione

Riparazioni improprie possono comportare un funzionamento non sicuro del prodotto. Ciò mette in pericolo te stesso e il tuo ambiente.

I guasti che non possono essere eliminati con l'aiuto della tabella seguente possono essere eliminati solo da un'azienda specializzata (centro assistenza clienti). Tenere presente che eventuali riparazioni improprie invalideranno la garanzia e potrebbero essere sostenuti costi aggiuntivi.

Utilizzare solo pezzi di ricambio originali. Solo questi pezzi di ricambio sono progettati e adatti al prodotto. L'utilizzo di altri pezzi di ricambio non solo invalida la garanzia, ma può anche mettere in pericolo voi stessi e l'ambiente.

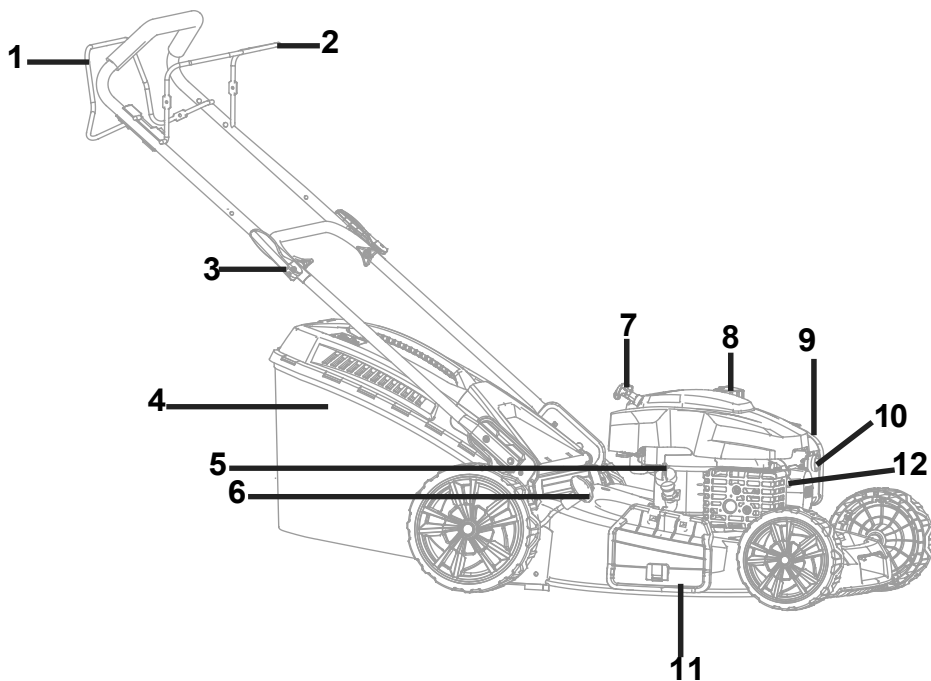
	Cause	Rimedi
Rumore mentre in funzione, la macchina vibra fortemente	Le viti sono allentate	Controllare le viti
	Gli elementi di fissaggio della lama sono allentati	Controllare i dispositivi di fissaggio delle viti
	La lama è sbilanciata	Cambiare la lama
Il motore non parte	Leva di avvio/arresto non premuta	Premere leva avvio/arresto
	La candela è difettosa	Cambiare la candela
	La lama di taglio è usurata/danneggiata?	Cambiare la lama di taglio in un centro assistenza
	Il serbatoio del carburante è vuoto	Riempire il serbatoio
	Il motore potrebbe essere ingolfato	Rimuovere la spina e asciugare
Il motore funziona in modo instabile	Il filtro dell'aria è sporco	Pulire il filtro dell'aria
	La candela è sporca	Pulire la candela
Risultati di taglio irregolari	La lama è smussata	Affilare la lama
	L'altezza di taglio è troppo bassa	Settare la corretta altezza taglio
Il sacco raccogliherba non è sufficientemente riempito	La lama è usurata	Cambiare la lama
	Il sacco raccogliherba è intasato	Svuotare il sacco
	L'altezza di taglio è giusta?	Correggere l'altezza di taglio
	Il prato/erba è bagnato?	Aspettare che il prato sia asciutto
	Il canale di scarico è bloccato?	Pulire il canale di scarico
	La parte inferiore del piatto è intasata?	Pulire la parte inferiore del piatto

DESCRIPTION OF PRODUCT PARTS

As shown in Fig 1

- | | |
|------------------------------|--------------------------|
| 1. Drivelever (clutch lever) | 7. Starter handle |
| 2. Brake lever/stop lever | 8. Fuel tank cap |
| 3. Quick lock handle | 9. Air filter |
| 4. Grass box | 10. Primer |
| 5. Engine oil cap | 11. Side discharge cover |
| 6. Height adjusting handle | 12. Spark plug boot |

Fig 1



TECHNICAL SPECIFICATIONS

Model	DM51SC-D200	DM56SC-D224
Drive type	Self-propelled	Self-propelled
Engine type	DV200	DV224
Engine displacement	200cc	224cc
Engine speed	2800 rpm	2800 rpm
Cutting width	510mm	560mm
Cutting height	25-75mm	25-75mm
Grass bag capacity	60L	60L
Sound power level (LWA)*	98dB(A)	98dB(A)

INTENDED USE

This Petrol lawn mower has been designed for cutting lawn areas in private house and hobby gardens.

The machine is to be used only for its prescribed purpose . any other use is Deemed to be a case of misuse. The user/operator and not the manufacturer will be liable for any damage or injuries of any kind caused as a result of this.

Please note that our equipment has not been designed for use in commercial , trade or industrial applications . our warranty will be voided if the machine is used in commercial , trade or industrial businesses or for equivalent purposes.

SAFETY INFORMATION

IMPORTANT

Please read these instructions fully before assembling and operating.

Description Of Symbols

Symbols are used in this manual to attract your attention to possible risks. The safety symbols and the explanations which accompany them must be perfectly understood. The warning themselves do not prevent the risks and cannot be a substitute for proper methods of avoiding accidents.

Warning symbols on the machine



WARNING- To reduce the risk of injury ,user must read instruction manual.



This symbol, before a safety comment, indicates a precaution, a warning or a danger. Ignoring this warning can lead to an accident for yourself or for others. To limit the risk of injury, fire, or electrocution always apply the recommendations indicated.



Keep bystanders away



Beware of sharp blades –remove spark plug lead before maintenance



Never refuel while the engine is running



Risk of injury . do not open or remove safety shields while engine is running.



Wearing ear protection , eye protection when operating.



Hot surfaces will burn fingers or palms



Warning! The lawnmower exhaust gas contains toxic substances . do not run the engine in closed or poorly ventiated areas.



Guaranteed sound power level



Conforms to relevant safety standards.



Waste electrical products should not be disposed of with household waste. Please recycle where facilities exist. Check your local authority or retailer for recycling advice.

Safety instructions.

Training

1. Read the instructions carefully. Be familiar with the controls and the proper use of the equipment;
2. Never allow children or people unfamiliar with these instructions to use the lawnmower. Local regulations can restrict the age of the operator;
3. Never mow while people, especially children, or pets are nearby;
4. Keep in mind that the operator or user is responsible for accidents or hazards occurring to other people or their property.

Preparation

1. While mowing, always wear substantial footwear and long trousers. Do not operate the equipment when barefoot or wearing open sandals;
2. Thoroughly inspect the area where the equipment is to be used and remove all objects which can be thrown by the machine;
3. Warning - petrol is highly flammable.
 - Store fuel in containers specifically designed for this purpose;
 - Refuel outdoors only and do not smoke while refueling;
 - Add fuel before starting the engine. Never remove the cap of the fuel tank or add petrol while the engine is running or when the engine is hot;
 - If petrol is spilled, do not attempt to start the engine but move the machine away from the area of spillage and avoid creating any source of ignition until petrol vapours have dissipated;
 - Replace all fuel tank and container caps securely;
4. Replace faulty silencers;
5. Before using, always visually inspect to see that the blades, blade bolts and cutter assembly are not worn or damaged. Replace worn or damaged blades and bolts in sets to preserve balance;
6. On multi-bladed machines, take care as rotating one blade can cause other blades to rotate.

Operation

1. Do not operate the engine in a confined space where dangerous carbon monoxide fumes can collect;
2. Mow only in daylight or in good artificial light;
3. Avoid operating the equipment in wet grass, where feasible;
4. Always be sure of your footing on slopes;
5. Walk, never run;
6. For wheeled rotary machines, mow across the face of slopes, never up and down;
7. Exercise extreme caution when changing direction on slopes;
8. Do not mow excessively steep slopes;
9. Use extreme caution when reversing or pulling the lawnmower towards you;
10. Stop the blade(s) if the lawnmower has to be tilted for transportation when crossing

-
- surfaces other than grass, and when transporting the lawnmower to and from the area to be mowed;
11. Never operate the lawnmower with defective guards, or without safety devices, for example deflectors and/or grass catchers, in place;
 12. Do not change the engine governor settings or over speed the engine;
 13. Disengage all blade and drive clutches before starting the engine;
 14. Start the engine or switch on the motor carefully according to instructions and with feet well away from the blade(s);
 15. Do not tilt the lawnmower when starting the engine or switching on the motor, except if the lawnmower has to be tilted for starting. In this case, do not tilt it more than absolutely necessary and lift only the part which is away from the operator;
 16. Do not start the engine when standing in front of the discharge chute;
 17. Do not put hands or feet near or under rotating parts. Keep clear of the discharge opening at all times;
 18. Never pick up or carry a lawnmower while the engine is running;
 19. Stop the engine and disconnect the spark plug wire, make sure that all moving parts have come to a complete stop and, where a key is fitted remove the key:
 - Before clearing blockages or unclogging chute;
 - Before checking, cleaning or working on the lawnmower;
 - After striking a foreign object. Inspect the lawnmower for damage and make repairs before restarting and operating the lawnmower;
 - If lawnmower starts to vibrate abnormally (check immediately);
 20. Stop the engine and disconnect the spark plug wire, make sure that all moving parts have come to a complete stop and, where a key is fitted remove the key:
 - Whenever you leave the lawnmower;
 - Before refueling;
 21. Reduce the throttle setting during engine shut down and, if the engine is provided with a shut-off valve, turn the fuel off at the conclusion of mowing;
 22. Go slow when using a trailing seat.

Maintenance and storage

1. Keep all nuts, bolts and screws tight to be sure the equipment is in safe working condition;
2. Never store the equipment with petrol in the tank inside a building where fumes can reach an open flame or spark;
3. Allow the engine to cool before storing in any enclosure;
4. To reduce the fire hazard, keep the engine, silencer, battery compartment and petrol storage area free of grass, leaves, or excessive grease;
5. Check the grass catcher frequently for wear or deterioration;
6. Replace worn or damaged parts for safety;
7. If the fuel tank has to be drained, this should be done outdoors.

ASSEMBLY

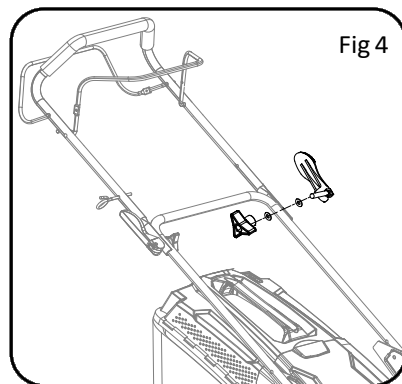
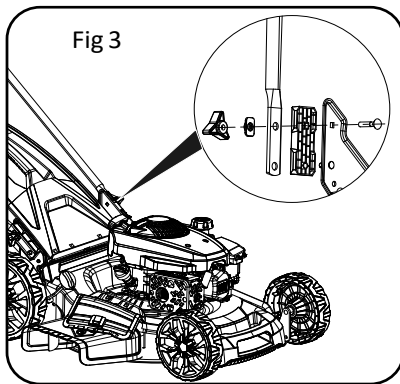
Assembling the handle

As shown in Fig 3&4

1. Fasten the lower handle to The device by using two blots and two small knobs on each side .
2. Unfold the upper handle and fix it to lower handle By using the big knobs and the blots on each side



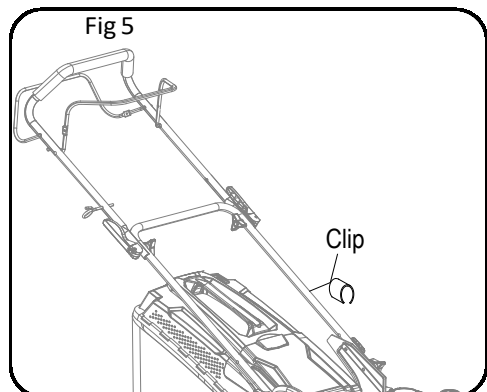
NOTE :Make sure the rope guide is on the right handle, when you stand behind the mower.



Tidy the connection cord

As shown in Fig 5

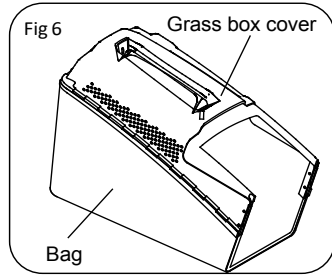
Fix the connection cord to the handle
With the cord clip .(supplied)



Assembling the grass bag

As shown in Fig 6

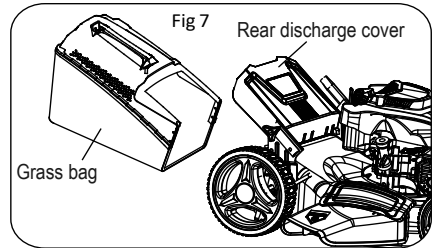
1. Clip the plastic clips over the metal frame. Make sure that these clips are fully secured to the metal frame.



Assembling the grass bag onto the mower

As shown in Fig 7

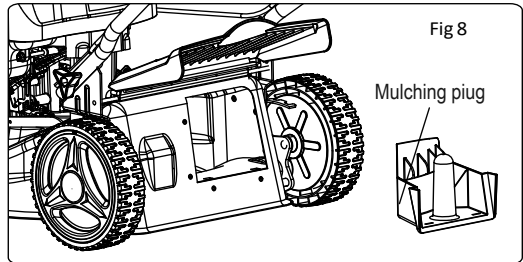
1. Lift the rear discharge cover with one hand and hook in the grass bag.
2. Release the rear discharge cover to secure the grass bag in position



Assembling the mulching plug

As shown in Fig 8

1. Remove the grass bag
2. Push the plastic mulching plug into the discharge chute until it is locked in place.
3. Then release the flap, it will close back to cover the mulching plug.

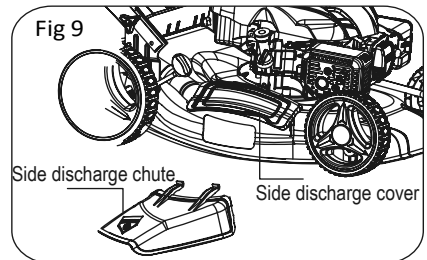


Assembling the side discharge chute

As shown in Fig 9

NOTE : When use side discharge function. First need remove the grass Bag and plug the mulching plug.

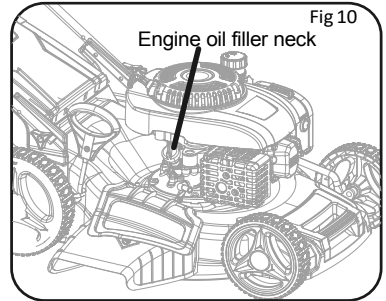
1. According to the pictures show the way, Lift the side discharge cover with one hand and hook in the side discharge Duct with the other hand.
2. Release the side discharge cover to secure the duct in position



Checking the engine oil level And filling with engine oil

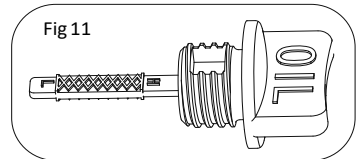
As shown in Fig 10 -11

CAUTION The following procedures and adjustments must be performed before the engine is started.
Do not attempt to make any of these adjustments while the engine is running.



CAUTION To prevent engine damage the engine is shipped without oil or petrol. The engine must be filled with the correct grade of oil and petrol before starting the engine.

NOTE Running the engine with a low oil level will cause engine damage. It is recommended that high detergent, premium quality 4-stroke engine oil be used. Using non-detergent oil can shorten the engine's service life and using 2-stroke oil will damage the engine.



CAUTION Always use high quality detergent oil classified SAE30 oil (or equivalent e. g SAE 10W/30, often termed as 4 Stroke lawn mower oil). Never use additives with recommended oil.
To prolong the life of your engine it is important that the oil is changed after the first 5 hours of use.

NOTE :To Check the engine oil level ,stop engine and place the mower on a level surface.

1. Remove the oil filler dipstick and wipe oil from it with a clean cloth.
2. Insert the dipstick into the oil filler neck, but do not turn it in.
3. Then remove the dipstick and check the oil Level . the oil level must be between the Min and Max marks on the dipstick. If near the lower level ,fill to upper lever with the recommended oil((SAE30 or equivalent). Do not overfill. Wipe away any spilled oil.)
4. Align the ribs of the cap with the groove of the filler neck . then rotate 1/4 turn to secure it.

Filling with engine fuel As shown in Fig 12

CAUTION Always use clean, fresh unleaded petrol. Purchase fuel in quantities that can be used within 30 days. Never mix oil with petrol.

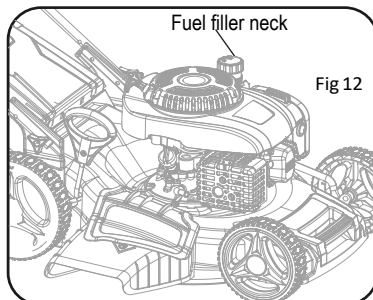
CAUTION Do not fill into the base of neck to allow for fuel expansion. Do not overfill the fuel tank.

CAUTION WARNING Petrol is highly flammable and extreme precaution must be taken when handling or working with it. Keep out of reach of children.

CAUTION To prevent engine damage the engine is shipped without oil or petrol. The engine must be filled with the correct grade of oil and petrol before starting the engine.

WARNING Refuel in a well-ventilated area with the engine stopped. Do not smoke or allow flame or sparks in the area where the engine is refueled or where petrol is stored. Avoid repeated or prolonged contact with skin or inhalation of vapour

1. Clean the area around the petrol filler cap before removing the cap. Remove the warning tag, check the fuel level.
2. Refill the tank if the fuel level is low.
3. Refuel carefully to avoid overfilling or spilling fuel. There should be no fuel in the filler neck.
4. Clean up any overflow or splashes of petrol before starting the engine.
5. Tighten the filler cap after filling, fingertight on.



ADJUSTMENT

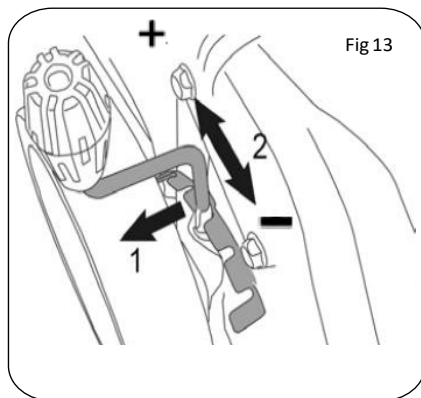
Setting the cutting height As shown in Fig 13



CAUTION Adjust the cutting height only

When the engine is switch off the spark plug Boot has been pulled.

The cutting height is centrally adjusted with Cutting height adjusting handle. Different cutting Heights can be selected.



OPERATION

Start and stop the engine

⚠ WARNING : the blade begins to rotate As soon as the engine is started.

⚠ NOTE : do not operate the machine in enclosed or poorly Ventilated areas as the exhaust gas contains toxic substance. Keep hands , feet ,hair and clothing away from All the moving parts of the machine . the exhaust and other Parts of the machine will become hot during use.

Make sure that the blade is securely fastened before Starting the engine.

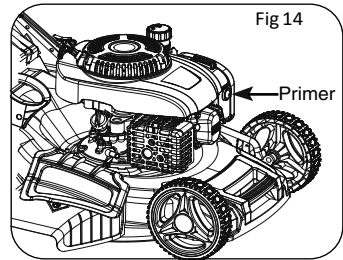
⚠ NOTE : to start the engine , make sure that the spark Plug boot is located on the plug and the machine is filled with sufficient oil and petrol.

To start the engine

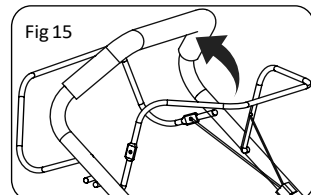
As shown in Fig 14-16

1. When starting a cold engine, press down the Primer fully 3-5 times.
(For lawnmower with throttle control Need to put the throttle control lever on the **START** position before starting)

⚠ WARNING Too much presses on primer May cause engine flooded When starting a warm Engine, the primer does not need to be used. If the Engine stops due to a lack of petrol, refill and press Down the primer 3~5 times.



2. Stand behind the mower . Pull the engine Start/ stop lever toward upper handle With one hand . And Place the other hand On the starter handle.
3. Pull the starter handle out approx.. 10-15cm Until you feel a resistance and then start the Engine with a sharp pull .





NOTE : If the engine fails to start after three pulls, repeat the process .

4. Once the engine is running, put the starter rope Into the rope guide .As shown in Fig 16

To stop the engine

As shown in Fig 17

Release the engine start/stop lever, it will return to its Initial position, the engine will automatically switches off.

To clean a flooded engine



NOTE: if the engine won't start after you have Operated the starter several times , the engine may be flood with excess fuel . Use following procedure to clear and start a flooded engine.

1. Release the engine start/stop lever to stop engine.
2. Remove the spark plug, dry it, and then reinstall it.



NOTE: Install the spark plug carefully by hand, to avoid cross-threading. After the plug is seated tighten 1/8 to 1/4 turn with socket spanner of spark plug to compress the washer.

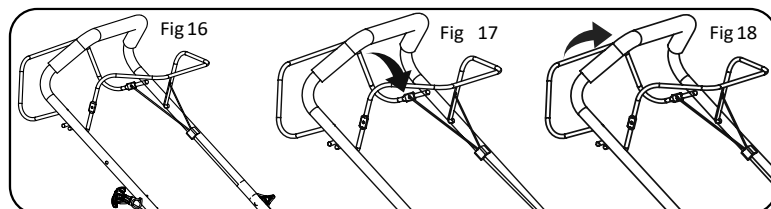
3. Pull the engine start/stop lever toward upper handle.
4. Operate the starter as described above.

Using the Self-propelled function

As shown in Fig 18

This unit equipped with self-propelled system . If you press the drive lever(clutch lever) , the clutch for the drive will be closed and the lawnmower will start to move with the engine running .

To stop the moving lawnmower , just simply release the drive lever in good time .





WARNING: Always observe the strictest safety procedures when using the lawnmower. Carefully read the safety instructions of this manual before using the lawnmower.



WARNING: Never open the ejector flap when the grass bag has been detached (to be emptied) and the engine is still running. The rotating blade can cause serious injuries!

1. Select your required setting.
2. Start the engine and allow it run, and set it to required speed.
See “to start the engine”.
3. Keep a firm grip on the upper handle with engine stop/start lever and drive lever (clutch lever) closed and walk along with it self-propelling to start mowing.

Working advices

1. Walk, never run with the mower, be very careful when mowing uneven or rough ground.
2. Mow across slopes, never up and down.
3. Be careful when changing the direction of the mower on a slope.
4. Do not mow excessively steep slopes.
5. The best result will be achieved if the grass is dry. Wet grass will tend to clog the blade and the grass collection system.
6. Grass grows at different rates at different time of the year. Never use the lowest cutting height for the first cut of the season or in drought conditions.
7. Only about one thirds of the grass height should be cut.
8. When mowing with mulching, to ensure that the cut grass can be scattered efficiently, do not cut high or wet grass. When you have been cutting for several minutes, please stop the mower, and clean the blade and the deck.
9. Do not remove grass debris in the mower casing or on the blade by hand or with your feet. Instead use suitable tools such as a brush or broom.

Emptying the grass bag

As soon as grass clippings start to trail the lawn mower, it is time to empty the grass bag.



NOTE: Before taking off the grass bag, switch off the engine and wait until the blade has come to a stop.

1. To take off the grass bag, use one hand to lift up ejector flap and the other to grab onto the carry handle. The ejector flap automatically falls down after removing the grass bag and closes off the rear chute opening.
2. Empty the grass debris in the grass bag, and refill grass Bag.



NOTE: If any grass residue is caught in the discharge chute, clean it using a brush. Do not remove grass debris in the mower casing or on the blade by hand or with your feet. Instead use suitable tools such as a brush or broom. To ensure that the cut grass can be collected into grass Bag, the discharge opening and inside the mower casing must be cleared of any blockage.

STORING AND MAINTENANCE



WARNING: Before performing any maintenance or cleaning work, switch Off the engine and wait until the blade has come to a stop.

General cleaning

The lawn mower should be cleaned thoroughly every time after it has been used.

Always clean your lawnmower immediately after use.

Do not allow grass cuttings and other debris to become dry and hard on any of the mower surfaces.

Dried grass remnants and dirt may impair the mowing operation.

Check that the grass chute is free of any residual grass. Remove any such residue.

Check the underside of the lawn mower and the blade mount. For this purpose, tilt the Lawn mower onto its left side (opposite the oil filler neck)



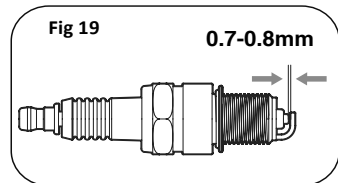
NOTE: Before placing the lawn mower on its side, fully drain the fuel tank using a petrol extraction pump.

Do not tilt the lawn mower by more than 90 degrees.

Maintenance of the spark plug.

As shown in Fig 19

1. Once the engine has cooled, pull off the spark plug with a twist.
2. Remove the spark plug using a spark plug wrench
3. Clean the spark plug with a wire brush (not supplied).
4. Using a feeler gauge set the gap to 0.75mm
5. Install the spark plug carefully by hand, to avoid cross-threading.
6. After the spark plug is seated, tighten with the spanner to compress the washer.



How to Service the Air Filter

As shown in Fig 20-22

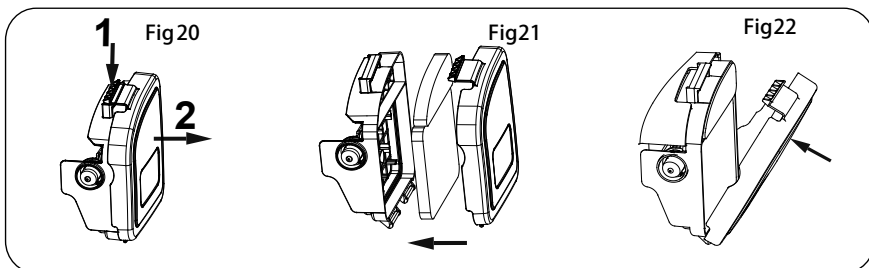
Soiled air filters reduce the engine output by supply too little air to the carburetor. if the air contains a lot of dust , the air filter should be checked more frequently .



WARNING! Never run the engine without the air filter element installed.

1. Remove the air cleaner outside cover .
Be careful to prevent dirt and debris from falling into the air cleaner assembly.
2. Separate the Air Filter from the Air Filter Housing .
3. Inspect the air filter. Clean dirty air filter with warm water and mild soap. Allow air filter to dry thoroughly before re-installation
4. Install the air filter assembly onto the carburetor and secure with screw.

Note: Do not use pressurized air or solvents to clean the filter. Pressurized air can damage the filter and solvents will dissolve the filter.



Changing the engine oil

Tilt the lawnmower towards the oil filler , have a container ready to catch the oil and remove the dipstick . once the oil has been emptied , replace the dipstick and wipe clean any spillages.

Refill with 400ml SAE30 oil or equivalent i. e SAE5W/30, SAE10W/30. When the dipstick is rested on the filler pipe (i. e . not turn in pace), the oil level must be between the min and max marks on the dipstick.








See “Checking the engine oil level and filling with engine oil ”

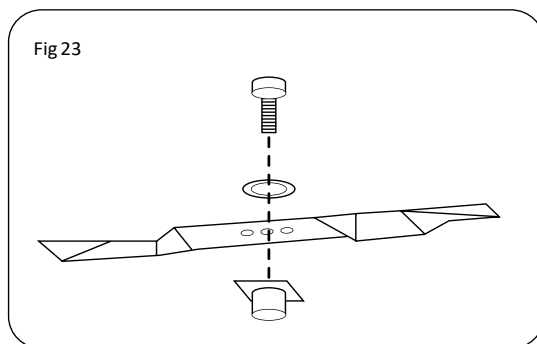
Start the engine and allow it to run briefly.

Stop the engine ,wait one minute and check the oil level . top up if necessary . Note ! see more in engine manual.

Replacing the blade

For safety reasons you should only ever have your blade sharpened , balanced and mounted by an authorised service workshop. For optimum results it is recommended that the blade should be inspected once a year.

-  **WARNING** Before you remove the grass collection bag, stop the engine and wait until the blade stops completely.
-  **WARNING** You will need garden gloves (not provided) and a spanner wrench(not provided) to remove the blade.
-  **NOTE** Don't invert the mower. Tip it slightly towards the oil filler pipe and reach under the deck
-  **WARNING** Always handle the blade with care, sharp edges could cause injury **USE GLOVES**. Renew your metal blade after 50Hrs mowing or 2yrs whichever is sooner regardless of condition.
-  **WARNING** If the blade is cracked or damaged replace it with a new one.
-  **WARNING** Don't hold the blade by hand directly.
-  **NOTE** Maintain the sharpness of the blade when cutting grass. If the blade has worn excessively and become pitted and blunt, it should be replaced or sharpened. The sharpness of the blade will affect the performance of the lawnmower.



Storing the Lawnmower for Short Periods

The lawnmower can be stored for short periods of time (less than 15 days) without performing any storage maintenance. Before placing the lawnmower into storage always carry out the following:

1. Allow the engine to fully cool.
2. Ensure the grass bag is empty.
3. Clean all debris from under the mower deck.
4. Store the lawnmower on flat and level surface with the mower upright.
5. Store in a safe place which is not accessible by children or people who are not familiar with operation.

Storing the Lawnmower for Extended Periods

If the lawnmower is to be placed into storage for more than 15 days, storage maintenance must be performed on the lawnmower. If the following steps are not carried out, when you next operate the lawnmower it may not start correctly and may need to be serviced.



CAUTION Do not empty the petrol tank in enclosed areas, near fire or when smoking. Petrol fumes can cause explosions and fire

1. Empty the petrol tank with a petrol suction pump if available.
2. Start the engine and let it run until any remaining petrol has been used up.
3. Change the oil at the end of every season. To do so, remove the used engine oil from a warm engine and refill with fresh oil
4. Clean the cooling fins of the cylinder and the housing
5. Be sure to clean the entire machine to protect the paint.
6. Store the machine in a well-ventilated place.

Maintenance Schedule

Performing routine maintenance correctly on your lawnmower will ensure you get years of trouble free use.

Please keep this manual safe for future reference.

It is recommended that the following maintenance schedule is adhered to. This will ensure the lawn-mower operated correctly and is safe to use.

	12hours of use	24hours of use	36hours of use
Air filter	clean	Clean	replace
Spark plug	check	clean	replace
Engine oil	Check	Replace	check

The Engine oil should be changed after the first 5 hours.

Transport

Empty the petrol tank

Always let the engine run until it has used up the remainder of petrol in the tank.

Empty the engine oil from the warm engine.

Remove the spark plug boot from the spark plug.

Clean the cooling fins of the cylinder and the housing.

Use the original packaging to ship whenever possible.

TROUBLESHOOTING



WARNING: Before performing any maintenance or cleaning work, switch off the engine and wait until the blade has come to a stop.



Caution

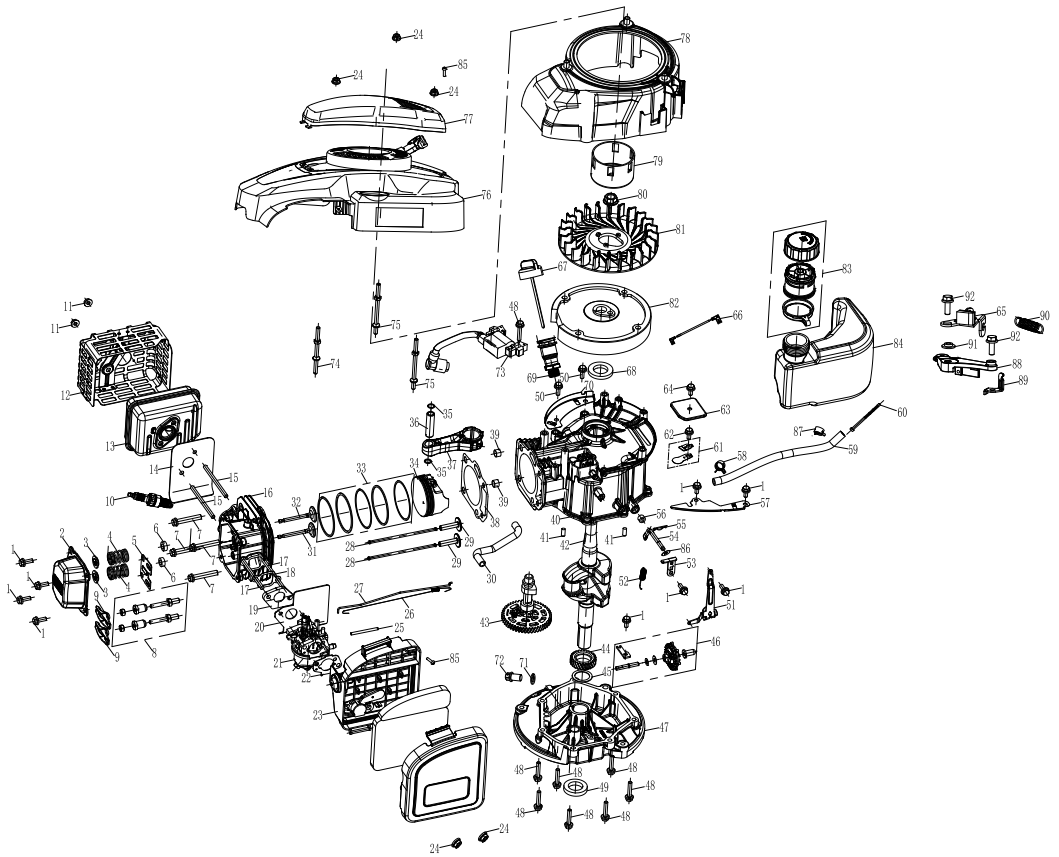
Improper repairs can result in the product functioning unsafely. This endangers yourself and your environment.

Faults which cannot be rectified with the aid of following table may be rectified by a specialist company only (customer service center).

Please be aware that any improper repairs will also invalidate the warranty and additional costs may be incurred.

Use only genuine spare parts. Only these spare parts are designed and suitable for the product. The use of other spare parts not only voids the warranty, you can also endanger yourself and your environment.

Fault/malfunction	Cause	Remedy
Loud while running , machine vibrates heavily	Screws are loose	Check screws
	Blade fasteners are loose	Check blade fasteners
	Blade is unbalanced	Replace blade
Engine does not start	Start/stop lever not pressed	Press start/stop lever
	Spark plug is defective	Replace spark plug
	Does the cutting blade is worn or damaged ?	Replace it by the customer service center
	Fuel tank is empty	Refill with fuel
	Engine may be flooded	Remove plug and dry
Engine runs unsteadily	Air filter is soiled	Clean the air filter
	Spark plug is soiled	Clean the spark plug
Uneven mowing results	Blade is blunt	Sharpen the blade
	Cutting height is too low	Set correct height
Grass bag is not filled sufficiently	Blade is worn	Replace the blade
	Grass bag is clogged	Empty the grass bag
	Cutting height is right?	Correct the cutting height
	The lawn / grass is wet ?	Allow the lawn to dry
	Does the discharge channel/ housing blocked ?	Clean the discharge channel/ housing
	Does underside of the mower deck have been clogged?	Clean the underside of the mower deck



序号	编码代号	零部件名称	数量	
NO.	Code	Part name	quantity	
1	91365	螺栓 M6*12	BOLT M6*12	9
2	461101	缸头盖	CYLINDER CRANUM	1
3	241801	进气门弹簧座	INLET VALVE SPRING SEAT	2
4	316001	气门弹簧	VALVE SPRINGS	2
5	462201	限位板组件	LIMIT PLATE ASSEMBLY	1
6	241806	气门油封	VALVE OIL SEAL	2
7	91350	螺栓 M8*45	BOLT M8*45	4
8	91818	摇臂紧固螺栓组件	ROCKER ARM FASTENING BOLT ASSEMBLY	2
9	292101	摇臂	ROCKER ARM	2
10	97132	火花塞	THE SPARK PLUG	1
11	90038	螺母 M6	NUT M6	2
12	462501	消声器外罩	MUFFLER HOUSING	1
13	313701	消声器	MUFFLER	1
14	96131	排气密封垫	PACKING,EXHAUST	1
15	91022	双头螺栓 M6*95	STUD M6*95	2
16	461001	气缸头	CYLINDER HEAD	1
17	91038	双头螺栓 M6*92	STUD M6*92	2
18	96289	进气密封垫	INTAKE GASKET	1
19	462301	化油器连接块	CARBURETOR CONNECTION BLOCK	1
20	96327	化油器密封垫	CARBURETOR GASKET	1
21	462803	化油器组件	CARBURETOR ASSEMBLY	1
22	96130	空滤器密封垫	AIR FILTER GASKET	1
23	462902	空气滤清器组件	AIR FILTER ELEMENT	1
24	90035	螺母 M6	NUT M6	5
25	95972	加浓进气管	TUBE	1
26	304201	微调速C簧	VERNIER C SPRING	1
27	462701	油门拉杆	THE THROTTLE LEVER	1
28	241901	气门推杆	THE VALVE PUSH ROD	2
29	296102	气门挺柱	THE VALVE LIFTER	2
30	95669	废气管	EXHAUST PIPE	1
31	461701	进气门	INLET VALVE	1
32	465901	排气门	THE EXHAUST VALVE	1
33	241606	活塞环组件	PISTON RING ASSEMBLY	1
34	461201	活塞	THE PISTON	1
35	291301	活塞销挡圈	PISTON PIN RETAINER	2
36	315501	活塞销	THE PISTON PIN	1
37	461501	连杆	CONNECTING ROD COMPONENT	1
38	96338	气缸头密封垫	GASKET,CYLINDER HEAD	1
39	240905	缸头定位销	CYLINDER HEAD LOCATING PIN	2
40	460006	曲轴箱体	THE CRANKSHAFT BOX BODY	1
41	240901	曲轴箱定位销	POSITIONING PIN OF CRANKCASE	2
42	460310	曲轴	THE CRANKSHAFT	1
43	462001	凸轮轴组件	CAMSHAFT ASSEMBLY	1
44	469901	曲轴正时主动齿轮	CRANKSHAFT TIMING DRIVING GEAR	1
45	94225	平垫	FLAT WASHER	1
46	314301	离心调速器齿轮组件	CENTRIFUGAL GOVERNOR GEAR ASSEMBLY	1
47	460102	曲轴箱盖	CRANKCASE COVER	1
48	91384	螺栓 M6*30	BOLT M6*30	8
49	93547	曲轴油封	THE CRANKSHAFT OIL SEAL	1
50	91370	螺栓 M6*16	BOLT M6*16	2
51	460009	调速臂	CONTROL ARM	1
52	464101	调速弹簧	SPEED REGULATING SPRING B	1
53	464402	调速控制器	SPEED CONTROL CONTROLLER	1
54	463901	摆杆	SWINGING ROD	1
55	243902	止退夹	CHECK BACK CLIP	1
56	93520	摆杆油封	PENDULUM STEM SEAL	1
57	460502	导风板	AIR DEFLECTOR	1
58	94408	燃油管卡圈 φ10	FUEL PIPE CLAMP φ10	1
59	95737	燃油管	FUEL PIPE	1
60	299904	过滤器	FILTER	1
61	460602	呼吸阀片	PLATE,BREATHER	1
62	91405	螺栓 M6*8	BOLT M6*8	1
63	460601	回油室盖	BACK TO THE OIL CHAMBER	1
64	91325	螺栓 M6*12	BOLT M6*12	1
65	465304	刹车组件	THE BRAKE COMPONENTS	1
66	466403	熄火线	FLAMEOUT WIRE	1
67	465604	机油尺组件	OIL GAUGE ASSEMBLY	1
68	93507	曲轴油封	THE CRANKSHAFT OIL SEAL	1
69	475602	机油尺导管	EXTENSION, OIL FILLER	1
70	460501	挡风板	WIND SHIELD,RH	1
71	94007	放油螺栓垫圈	OIL DRAIN BOLT WASHER	1
72	91816	放油螺栓	OIL DRAIN BOLT	1
73	97528	点火器	IGNITER	1
74	91076	点火器双头螺栓	BOLT STUD,IGNITION COIL	1
75	91077	导风罩双头螺栓	BOLT,BATTERY	2
76	464902	启动大罩	IN THE HOOD	1
77	464903-280	启动大罩	IN THE HOOD	1
78	466301	启动小罩	HOOD,FAN	1
79	304501	启动杯	START THE CLIP	1
80	90003	飞轮螺母 M14*1.5	NUT M14*1.5	1
81	304602	叶轮	FAN,RECOIL STARTER	1
82	460007	飞轮组件	THE FLYWHEEL COMPONENTS	1
83	293601-055	油箱盖	THE CAP	1
84	463104-055	油箱	THE FUEL TANK	1
85	92241	螺钉 M4 2*16	BOLT M4 2*16	2
86	96804	摆杆垫片	FLAT WASHER	1
87	94470	燃油管卡圈 φ10.5*8*0.8	FUEL PIPE CLAMP φ10.5*8*0.8	1
88	465305	刹车底板	THE BRAKE PLATE	1
89	469905	挂钩	THE HOOK	1
90	466001	刹车弹簧	BRAKE SPRING	1
91	473401	衬套	BUSHING	1
92	91386	螺栓 M6*18	BOLT M6*18	2

CERTIFICATO DI GARANZIA
Vinco s.r.l. - P.zza Statuto,1 - 14100 Asti - Italy

Modello: _____ Codice: _____

Data di acquisto _____

**QUESTO CERTIFICATO NON DEVE ESSERE SPEDITO MA
CONSERVATO UNITAMENTE ALL'IMBALLO ORIGINALE**

La garanzia ha validità soltanto se corredata da **RICEVUTA FISCALE**,
Vi consigliamo quindi di allegarla al presente certificato di garanzia.

La garanzia ha valore per un periodo di 2 anni dalla data di acquisto (un anno in caso di beni strumentali) e viene comprovata da un documento valido agli effetti fiscali, rilasciato dal venditore autorizzato, riportante la ragione sociale dello stesso e la data in cui è stata effettuata la vendita. Affinché la garanzia sia operativa, è necessario che il certificato di garanzia sia conservato unitamente ad uno dei documenti validi agli effetti fiscali riportante gli estremi identificativi del prodotto, e che entrambi siano esibiti in caso di intervento da parte di personale tecnico dei Centri Assistenza Autorizzati.

Questo certificato di garanzia si riferisce alle condizioni di Garanzia Convenzionali del Produttore nei confronti del Consumatore e non pregiudica i diritti della Garanzia Europea (previsti dalla Dlgs 206/2005 Codice del Consumo).

Per fruire del servizio di assistenza tecnica in garanzia, il consumatore può:

1. recarsi presso il punto vendita senza alcuna incombenza ulteriore; 2. richiedere il servizio aggiuntivo di assistenza con ritiro a domicilio. Il servizio è aggiuntivo e non sostitutivo rispetto a quello di cui al punto 1 e si applica solo alle tipologie di prodotti previste da Vinco. Invitiamo a contattare Vinco allo scopo di verificare se il prodotto possa usufruire di questo servizio.

All'interno del periodo di garanzia, Vinco S.r.l. si impegna a sostituire o riparare gratuitamente le parti componenti l'apparecchio che risultino difettose all'origine per vizi di fabbricazione, senza alcuna spesa per il consumatore.

Non sono coperte dalla garanzia tutte le parti che dovessero risultare difettose a cause di negligenza o trascuratezza nell'uso (mancata osservanza delle istruzioni per il funzionamento dell'apparecchio), errata installazione o manutenzione, manutenzione operata da personale non autorizzato, danni da trasporto, ovvero di circostanze che, comunque, non possono farsi risalire a difetti di fabbricazione dell'apparecchio. Sono esclusi dalle prestazioni in garanzia gli interventi inerenti l'installazione e l'allacciamento agli impianti di alimentazione nonché le manutenzioni citate nel libretto di istruzioni.

Non sono inoltre coperti da garanzia le avarie causate da urti, manomissioni o installazioni improprie. Questo certificato di garanzia è valido solo se l'apparecchiatura è venduta ed installata sul territorio italiano (compresi la Repubblica di San Marino e la Città del Vaticano). La richiesta di intervento per riparazioni in garanzia verrà evasa con prontezza dagli organi competenti, compatibilmente con le esigenze di carattere organizzativo. Il produttore non potrà comunque rispondere di disagi dipendenti da eventuali ritardi nell'esecuzione dell'intervento. Il consumatore finale dovrà presentare l'apparecchio da riparare in garanzia presso il punto vendita, unitamente al documento fiscale di acquisto ed al certificato di garanzia. Il produttore declina inoltre ogni responsabilità per eventuali danni che possano, direttamente o indirettamente, derivare a persone, cose ed animali domestici in conseguenza della mancata osservanza di tutte le prescrizioni indicate nell'apposito Libretto Istruzioni e concernenti specialmente le avvertenze in tema di installazione, uso e manutenzione dell'apparecchio. Qualora l'apparecchio venisse riparato presso uno dei Centri Assistenza Autorizzati indicati dal produttore, i rischi di trasporto relativi saranno a carico dell'utente nel caso di invio diretto ed a carico del Servizio nel caso di ritiro presso l'utente.



DICHIARAZIONE DI CONFORMITÀ CE

(Ai sensi della direttiva macchine 2006/42/CE Allegato II parte 1.A)

VINCO S.r.l. - Piazza Statuto 1 - 14100 Asti

dichiara sotto alla propria responsabilità, che la seguente macchina, identificata come:

Denominazione, funzione, tipo: rasaerba con motore a scoppio

Modello: DM56SC-D224 - 65830

Marca: HYUNDAI

Mese e anno di fabbricazione: Dicembre 2023

soddisfa i pertinenti requisiti delle seguenti Direttive:

Direttiva Macchine 2006/42/CE

EMC 2014/30/UE

OND 2005/88/EC e 2000/14/CE

Certificato n. OR/007931/011 del 13/09/2022 emesso da Tuv Sud Industrie Service GmbH ON n. 0036

Livello di potenza acustica garantito $L_{WA} = 97$ dB

Norme armonizzate:

EN ISO 5395-1:2013/A1:2018

EN ISO 5395-2:2013/A2:2017

Vinco s.r.l., Piazza Statuto 1 - 14100 Asti, Italia.

Asti, 19/10/2023

Luogo e data

Legale rappresentante (Lidio Conti)

HYUNDAI
POWER PRODUCTS



GENUINE PRODUCT OF
HYUNDAI CORPORATION

Importato e Distribuito da Vinco S.r.l.
Pzza Statuto,1 – 14100 Asti (AT) ITALY
Tel: +39 0141 351284 Fax: +39 0141 351285
E-mail: info@vincoasti.it - www.vincoasti.com

CENTRO RICAMBI E ASSISTENZA:

Viale Giordana, 7 - 10024 Moncalieri (TO) - ITALIA Tel: +39 0141/1766315
Assistenza e-mail: assistenza@vincoasti.it - Ricambi: ricambi@vincoasti.it

MADE IN CHINA